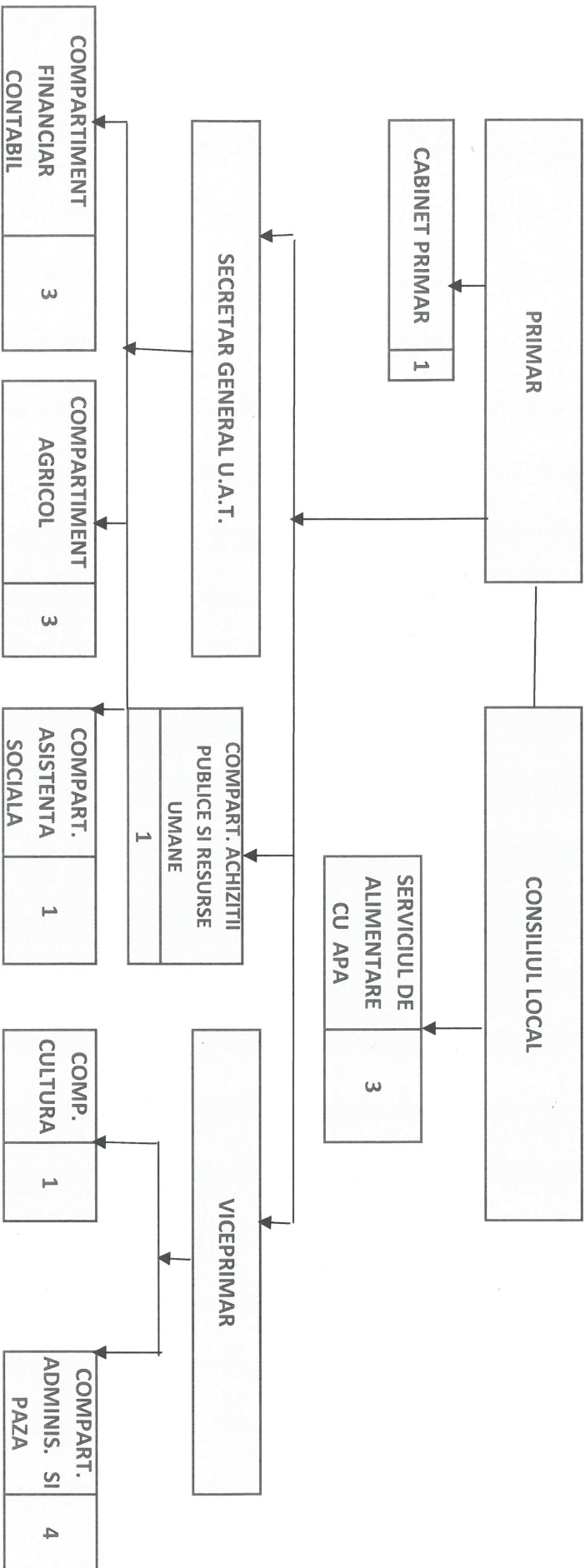




ORGANIGRAMA



ANEXA NR.1
la H.C.L. Nr. 8/2020